

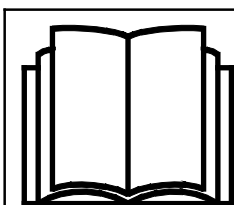
AVANT®

Manual de Operador para acessório



Espalhador de areia/sal

Número de produto: 900 mm A427150
 1200 mm A424325



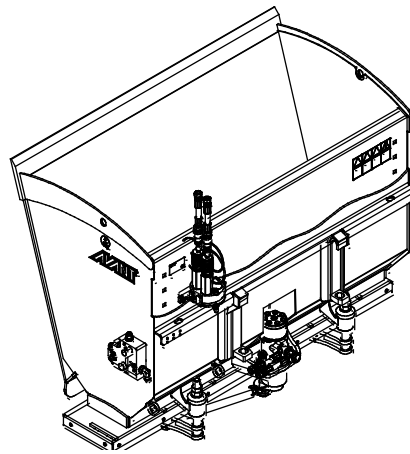
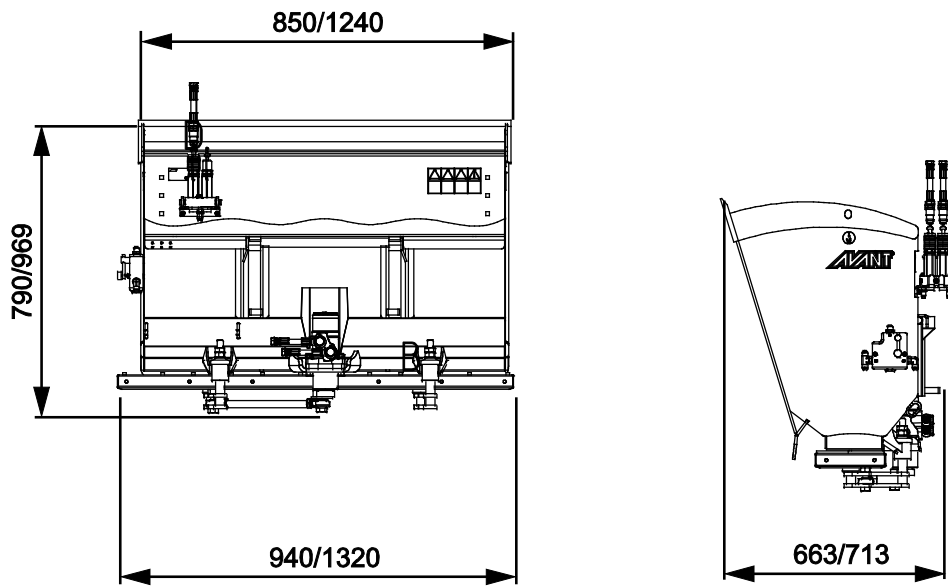
Leia este manual cuidadosamente antes de utilizar o equipamento e siga todas as instruções.

Guarde este manual para referência futura.

Manufacturer:

AVANT®
AVANT TECNO OY
e-mail: sales@avanttecno.com

Ylötie I
33470 YLÖJÄRVI
FINLAND
Tel. +358 3 347 8800
Fax +358 3 348 5511



ÍNDICE

1. PREFÁCIO	4
Símbolos de aviso utilizados neste manual	5
2. OBJETIVO DE UTILIZAÇÃO	6
3. INSTRUÇÕES DE SEGURANÇA PARA UTILIZAR O ACESSÓRIO	8
3.1 Equipamento de proteção pessoal	10
3.2 Procedimento de desligar seguro.	10
4. ESPECIFICAÇÕES TÉCNICAS	11
4.1 Etiquetas de segurança e principais componentes do acessório	12
5. MONTAGEM DO ACESSÓRIO	14
5.1 Conectar e desconectar as mangueiras hidráulicas	16
5.2 Instalação traseira	17
6. OPERAR O ACESSÓRIO	18
6.1 Verificações antes da utilização	19
6.2 Qualificação do operador	20
6.3 Operar o espalhador de areia/sal	20
6.4 Encher o balde	21
6.5 Dispositivo de elevação traseiro	22
6.5.1 Utilizar o espalhador de areia/sal com o dispositivo de elevação traseiro	23
6.6 Posição de transporte	24
6.7 Manuseamento de material	24
6.7.1 Manuseamento de cargas pesadas	25
6.8 Ajustes do espalhador de areia/sal	26
6.8.1 Placa de alimentação ajustável	26
6.8.2 Controle de fluxo hidráulico	27
6.9 Luzes traseiras (Extra opcional)	27
6.10 Kit de disco de bloqueio (extra opcional)	28
6.11 Armazenar o acessório	29
6.12 Trabalho em terreno irregular	30
6.13 Operação com adaptador de dobragem	30
7. MANUTENÇÃO E SERVIÇO	31
7.1 Inspeção dos componentes hidráulicos	31
7.2 Limpeza do acessório	32
7.3 Inspeção de estruturas de metal	32
7.4 Lubrificação	32
7.5 Eliminação de fim de vida útil	32
8. TERMOS DE GARANTIA	33

I. Prefácio

A Avant Tecno Oy gostaria de agradecer a sua aquisição deste acessório para o seu carregador Avant. Foi criado e fabricado com base em anos de experiência no fabrico e desenvolvimento de produto. Ao se familiarizar com este manual e ao seguir as instruções, comprova a sua segurança e assegura uma operação adequada e uma longa vida de serviço do equipamento. Leia as instruções cuidadosamente antes de começar a utilizar o equipamento ou a realizar a manutenção.

O objetivo deste manual é ajudá-lo a:

- Operar o equipamento de forma segura e eficiente
- Observar e evitar quaisquer situações de perigo
- Manter o equipamento intacto e assegurar uma longa vida de serviço

Com estas instruções, mesmo um usuário experiente poderá utilizar o acessório e o carregador de forma segura. O manual inclui instruções importantes também para operadores AVANT experientes. Certifique-se de que todas as pessoas que utilizam o carregador receberam a orientação adequada e estão familiarizados com o manual do carregador, cada acessório que é utilizado e todas as instruções de segurança antes de utilizar o equipamento. A utilização do equipamento para outros propósitos ou a utilização sob qualquer outra forma que não a descrita neste manual é proibida. Tenha este manual à mão durante toda a vida de serviço do equipamento. Se vender ou transferir o equipamento, certifique-se de que entrega este manual ao novo proprietário. Se o manual se perder ou danificar, poderá pedir um novo ao seu vendedor Avant ou ao fabricante.

Para além das instruções de segurança incluídas neste Manual de Operador, deverá ter em conta todas as regulamentações de segurança no trabalho, legislação local e outras regulamentações relativamente à utilização do equipamento. Particularmente as regulamentações que dizem respeito à utilização do equipamento em áreas de estradas públicas que devem ser tidas em consideração. Contacte o seu revendedor Avant para mais informações sobre os requisitos locais antes de operar o carregador em áreas viárias.

Contacte o seu revendedor AVANT quanto a quaisquer questões, serviço, peças suplentes ou sobre quaisquer problemas que possam ocorrer com a operação da sua máquina.

Este manual é uma tradução das instruções originais em Inglês. Devido ao desenvolvimento contínuo de produto, alguns dos detalhes indicados neste manual poderão diferir do seu equipamento. As imagens retratam ainda o equipamento opcional ou as características que não estão atualmente disponíveis. Reservamo-nos o direito de alterar os conteúdos do manual sem aviso prévio. Copyright © 2021 Avant Tecno Oy. Todos os direitos reservados.

Símbolos de aviso utilizados neste manual

Os símbolos de aviso seguintes são utilizados neste manual. Indicam fatores que deverão ser tidos em conta para reduzir o risco de lesões físicas ou danos materiais:



AVISO SÍMBOLO DE ALERTA DE SEGURANÇA

Este símbolo significa: “**Aviso, tenha cuidado! A sua segurança está em risco!**”

Leia cuidadosamente a mensagem que se segue, avisa de um perigo imediato que poderia causar graves lesões físicas.

O símbolo de alerta de segurança por si só é uma declaração de segurança indica mensagens de segurança importantes neste Manual. É utilizado para chamar a atenção para as instruções que envolvem a sua segurança pessoal ou a segurança dos outros. Quando vir este símbolo, fique alerta, a sua segurança está em risco, leia cuidadosamente a mensagem que se segue e informe outros operadores.

PERIGO

Esta palavra-sinal indica uma situação de perigo que, se não for evitada, irá causar a morte ou lesões graves.

AVISO

Esta palavra-sinal indica uma situação potencialmente perigosa que, se não for evitada, irá lesões graves ou morte.

CUIDADO

Esta palavra-sinal é utilizada quando pequenas lesões poderiam ocorrer se as instruções não forem seguidas adequadamente.

NOTA

Esta palavra de sinalização indica informações quanto à operação e à manutenção corretas do equipamento.

Qualquer falha em observar as instruções que acompanham o símbolo poderá levar a falha no equipamento ou outros danos materiais.

2. Objetivo de utilização

O espalhador de areia/sal AVANT é um acessório adequado para ser utilizado com os carregadores multifunções AVANT indicados na Tabela 1. O espalhador de areia e sal hidráulico foi criado para espalhar, de forma rápida e eficiente, materiais adequados e típicos utilizados para lixamento. O espalhador de areia e sal utiliza uma placa de alimentação vibratória que é um motor hidráulico para espalhar materiais. O movimento suave e lento do disco de espalhar, espalha areia ou sal a uma largura 200 a 300 mm maior do que a própria largura do espalhador de forma controlada. Isto faz com que seja útil utilizá-los corretamente também em áreas estreitas. Não existem partes rotativas no sistema espalhador.

O espalhador de areia/sal pode ser cheio manualmente e também através de carregamento com o propulsor do carregador, a trabalhar de forma similar à de um balde normal. O modelo do espalhador largo adequa-se a carregadores AVANT maiores que podem lidar com cargas maiores com facilidade. Contrapesos extra são recomendados especialmente para modelos de carregador mais pequenos.

Um kit de disco de bloqueio, disponível de forma opcional, é necessário quando espalha sal ou areia fina. O kit de disco de bloqueio evita que material caia.

O dispositivo de elevação traseiro está disponível como opção para carregadores Avant da série 700 e 800. O dispositivo de elevação traseiro possibilita instalar o espalhador de areia/sal à traseira do carregador e também para encher o espalhador a partir de uma pilha onde o espalhador estiver montado na traseira do carregador. Neste caso, o carregador deverá estar equipado com uma saída hidráulica auxiliar traseira opcional e um pacote de interruptor de controle de acessório para acessórios montados na traseira. A montagem do espalhador na traseira do carregador é recomendada apenas para carregadores da série 700 e 800 devido à peso e à mudança de equilíbrio causada pelo espalhador. Se o espalhador for montado na traseira de um carregador, um acessório suficientemente pesado, como por exemplo um soprador de neve, deverá ser instalado no propulsor do carregador para manter o carregador equilibrado. Utilizar sem um acessório no propulsor do carregador pode fazer com que as rodas dianteiras do carregador levistem do chão.

Este manual não descreve a instalação do dispositivo de elevação traseiro. Consulte o manual de operador do dispositivo de elevação traseiro Avant para mais informações. Consulte as páginas web da Avant em www.avantteco.com ou contacte o seu revendedor Avant para informações sobre a disponibilidade do dispositivo de elevação traseiro.

O espalhador de areia/sal não foi criado para qualquer utilização além da que é especificada e não deve ser utilizada para qualquer outro propósito que não o indicado.

O acessório foi criado para exigir o mínimo de manutenção possível. O operador consegue realizar tarefas de manutenção regulares. Todo o trabalho de reparação não pode ser realizado pelo operador e as operações de manutenção e reparação exigentes devem ser deixadas para os técnicos profissionais. Todo o trabalho de manutenção deverá ser realizado utilizando o equipamento de segurança adequado. As peças suplentes deverão ser idênticas às especificações originais, que podem ser asseguradas como utilizando apenas peças suplentes originais. Um catálogo de peças suplentes em separado poderá ser fornecido, consulte o seu revendedor Avant.

Familiarize-se com as instruções do manual relativamente ao serviço e manutenção. Contacte o seu revendedor AVANT se tiver questões adicionais relativamente à operação ou manutenção do equipamento, ou se necessitar de peças suplentes ou serviços de manutenção.

Tabela 1 - Espalhador de areia/sal - Compatibilidade com carregadores Avant

Modelo		220 225 225LPG 313S 320S	420 423	520 523 R20 525LPG	R28 528 530	630 R35 635 640	735 745 750 755i 760i	850 860i	e5 e6
A427150	900 mm	•	•	•	•	•	•	•	(•)
A424325	1200 mm	-	-	(•)	•	•	•	•	(•)

As recomendações de compatibilidade baseiam-se na largura do carregador, na capacidade de elevação e na força de fuga adequada. Normalmente, a largura do acessório deverá coincidir com a largura do carregador. Aquando da utilização de um acessório mais largo, a força de fuga atual (capacidade de dobragem do balde) diminui e o desempenho geral irá diminuir.

Recomenda-se que utilize o acessório apenas com carregadores indicados na • Tabela 1. Aquando da utilização dos modelos marcados com (•), o total desempenho poderá não ser atingido. Poderão ser necessários contrapesos adicionais. Para compatibilidade com um modelo não indicado na tabela, contacte o seu vendedor Avant.

3. Instruções de segurança para utilizar o acessório

Tenha em conta que a segurança é o resultado de vários fatores. A combinação de carregador-acessório é altamente potente e a utilização ou a manutenção inadequada ou imprópria poderá causar graves lesões físicas ou danos materiais. Devido a tudo isto, todos os operadores deverão familiarizar-se com a utilização correta e com os manuais de operador do carregador e do acessório antes de iniciarem a operação. Não utilize o acessório se não estiver completamente familiarizado com a sua operação e perigos relacionados.



PERIGO

A utilização errada, a utilização descuidada ou a utilização de um acessório que esteja em más condições poderá causar risco de lesões graves.

Familiarize-se com os controles do carregador, com o procedimento de acoplagem correto e com a forma correta de operar o acessório numa área segura. Estude especialmente a forma como parar o equipamento de forma segura. Leia todas as precauções de segurança de forma cuidadosa.

Leia todas as instruções de segurança de forma segura antes de manusear o acessório



AVISO

- Aquando da colocação do acessório no carregador, **certifique-se de que os pinos de bloqueio do disco de anexação rápida do carregador estão na posição mais baixa e que bloquearam o acessório no carregador.** Nunca levante ou mova um acessório desbloqueado.
- Este acessório foi criado para ser utilizado apenas por um operador de cada vez. Não deixe outras pessoas próximas da área de perigo do equipamento quando o mesmo estiver a ser utilizado.
- Transporte sempre o acessório o mais baixo possível para manter o centro de gravidade baixo e mantenha o propulsor telescópico retraído durante a movimentação.
- **Risco de esmagamento sob partes em movimento - Baixe o acessório com firmeza no chão antes de sair do assento do motorista.** Certifique-se de que o espalhador de areia/sal está bem apoiado durante qualquer manutenção ou inspeção. Aquando do enchimento do balde a partir de um silo mantenha-o seguro contra o chão e anexado ao carregador para que o peso adicionado não faça com que capote.
- **Risco de capotamento - rebaixe o acessório até ao chão antes de encher a partir de um silo.** O material adicional pode fazer capotar o carregador.
- **Movimentos repentinos podem fazer com que o carregador caia - Opere os controles do carregador de forma calma e lenta.** Tenha cuidado aquando da elevação de carga para um nível alto ou da elevação de carga a partir de um nível alto. Evite alterações repentinas na velocidade e na direção para manter o equilíbrio do carregador, especialmente aquando do manuseamento de cargas pesadas. Dirija devagar e com cuidado, especialmente em terrenos inclinados ou em superfícies escorregadias.
- Aquando do desbloqueio e desmantelamento do acessório do carregador, certifique-se de que está seguro contra movimentos acidentais. De modo a evitar que o acessório capote, rebaixe-o com firmeza no chão e desconecte apenas numa superfície nivelada. Certifique-se de que o acessório está bem suportado durante o armazenamento. Nunca suba para cima do acessório.

**AVISO**

- Não deixe o assento do motorista quando o propulsor do carregador está levantado. É perigoso ir para baixo de um acessório levantado ou do propulsor do carregador. Lembre-se que o propulsor poderá baixar devido a perda de estabilidade, avaria mecânica ou se outra pessoa operar os controles do carregador.
- Nunca deixe o assento do motorista quando o espalhador de areia/sal estiver a funcionar ou se a alavanca de controle hidráulico do carregador estiver bloqueado ligado. Mantenha uma distância de segurança de pelo menos dois metros do acessório ativado e de outras pessoas. Desligue o motor do carregador e liberte qualquer pressão residual antes de encher o espalhador de areia/sal manualmente ou se aproximar dele.
- Mantenha a articulação do carregador na posição direita aquando do manuseamento de cargas pesadas. Aquando da rotação da articulação, o carregador poderá dobrar para a frente.
- Tenha em conta a carga máxima indicada no manual do operador do carregador. Tenha especial cuidado quando o indicador do sensor carga estiver ativado, se o seu carregador tiver um sistema do sensor de carga.
- Nunca utilize o acessório para levantar ou transportar pessoas ou como qualquer tipo de plataforma de trabalho, mesmo que temporária.
- Certifique-se de que utiliza apenas um acessório que esteja em bom estado. Verifique o acessório adequadamente em intervalos regulares. Não modifique o acessório de forma a que possa afetar a segurança do mesmo. É proibido fazer orifícios no acessório e é estritamente proibido soldar ou colocar ganchos ou outros objetos no acessório.
- Desligue o carregador e coloque o acessório numa posição segura conforme indicado no procedimento de paragem segura antes de qualquer limpeza, manutenção ou ajustes.
- Tome atenção ao espaço em volta e a quaisquer outras pessoas e máquinas que se movimentem nas proximidades. Tome atenção aos contornos do terreno e a outros perigos, como por exemplo, ramos e árvores que possam atingir a área do motorista, pedras soltas e superfícies escorregadias.
- Utilize o equipamento apenas para o propósito indicado. Qualquer outra utilização cria riscos de segurança desnecessários e o equipamento poderá ficar danificado.
- Leia ainda as instruções de segurança e de utilização correta do carregador a partir do manual de operador do carregador.

**PERIGO**

Risco de esmagamento e lesão de membros - Pare sempre o acessório antes de se aproximar dele. Aproximar-se de um acessório a funcionar cria um risco de esmagamento e de lesão nas mãos e nos pés devido ao movimento do disco do espalhador e componentes relacionados. Siga sempre o procedimento de paragem segura.

**AVISO**

Risco de lesões físicas graves - Utilização inadequada e descuidada do acessório poderá causar situações perigosas. Utilize o acessório apenas para a utilização indicada. Familiarize-se com os controles do carregador em uma área segura. Tome particular atenção à paragem segura do acessório e do carregador.



AVISO

Risco de esmagamento - Nunca deixe ninguém ficar debaixo de um acessório elevado ou de um propulsor do carregador. Nunca se esqueça que o propulsor do carregador poderá ser rebaixado ou dobrado mesmo se o motor estiver desligado (perigo de esmagamento). O carregador não deve ser utilizado para manter uma carga elevada durante longos períodos. Rebaixe sempre o acessório para uma posição segura antes de sair do assento do motorista.



3.1 Equipamento de proteção pessoal

Lembre-se de utilizar o equipamento de proteção pessoal adequado:



- O nível de ruído no assento do motorista poderá exceder 85 dB(A) dependendo do modelo do carregador e do ciclo operativo. A exposição alargada ao ruído alto poderá causar problemas de audição. Utilize proteção auricular enquanto trabalha com o carregador.



- Utilize luvas de proteção.



- Utilize calçado de segurança enquanto trabalha com o carregador.



- Utilize óculos de segurança, por exemplo, quando manusear componentes hidráulicos.



- O manuseamento de alguns tipos de materiais pode causar pó. Proteja-se do pó com uma máscara com respirador.

3.2 Procedimento de desligar seguro.

Parar o acessório em segurança antes de se aproximar do mesmo:



AVISO

Pare sempre o acessório seguindo o procedimento de paragem segura antes de sair do assento do motorista. O procedimento de paragem segura evita todos e quaisquer movimentos não intencionais do acessório. Note que o propulsor do carregador pode mover-se para baixo mesmo se o motor do carregador estiver desligado. Procedimento de paragem segura:

- Rebaixe o propulsor e o acessório até ao chão.
- Desligue o motor do carregador e bloqueie o travão de estacionamento.
- Liberte a pressão residual do sistema hidráulico; movimente todas as alavancas de controle hidráulico para as posições mais extremas algumas vezes.
- Evite o arranque da máquina, remova a chave da ignição.

4. Especificações técnicas

Tabela 2 - Espalhador de areia/sal - Especificações

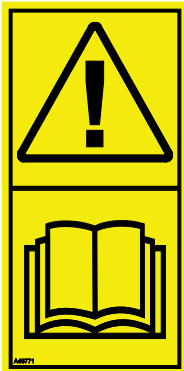
Número de produto:	A427150	A424325
Largura de trabalho:	1000 - 1100 mm	1400 - 1500 mm
Largura total:	1530 mm	1830 mm
Comprimento:	1140 mm	
Altura:	550 mm	
Volume:	215 l	430 l
Peso:	121 kg	194 kg
Operação:	Hidráulica	
Entrada recomendada de energia hidráulica:	15-30 l/min	
Entrada máxima de energia hidráulica:	35 l/min, 22,5 MPa (225 bar)	
Carregadores Avant compatíveis:	Ver a tabela 1 na página 6	
Opções:		
Kit de disco de bloqueio:	A429245	A429247
Luzes traseiras:	A429959	
Dispositivo de elevação traseiro para carregadores série 700:	A427547	
Dispositivo de elevação traseiro para carregadores série 800:	A438490	

4.1 Etiquetas de segurança e principais componentes do acessório

Abaixo listam-se as etiquetas e as marcações no acessório. Deverão estar visíveis e legíveis no equipamento. Substitua qualquer etiqueta em falta ou pouco clara. Poderá adquirir novas etiquetas através do seu revendedor ou das informações de contacto indicadas na tampa.



Certifique-se de que todos os decalques são legíveis. As etiquetas de aviso contêm importantes informações de segurança e ajudam a identificar e a lembrar os perigos relacionados com o equipamento. Substitua as etiquetas de aviso em falta ou danificadas por etiquetas novas.



A46771



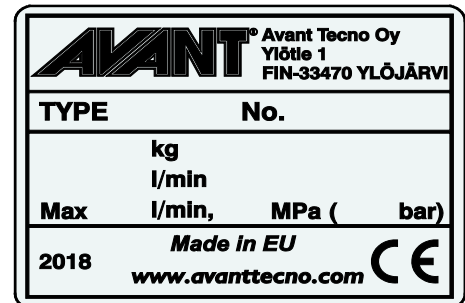
A46772



A46798



A46801



Placa de identificação do acessório
A424527 / A427226

Para colocar uma etiqueta nova: Limpe adequadamente a superfície para remover toda a gordura. Deixe que seque totalmente. Retire a película protetora da etiqueta e prima firmemente para aplicar. Tome cuidado para não tocar na cola da etiqueta.

Tabela 3 - Locais de decalque e mensagens de aviso

	Decalque	Mensagem de aviso
1	A46771	Perigo de utilização errada - Leia as instruções antes da utilização.
2	A46772	Perigo de esmagamento - Não se coloque debaixo de um acessório levantado; mantenha-se longe de equipamento elevado.
3	A46798	Risco de ser puxado ou esmagado pelos componentes da correia de movimento; nunca opere sem todas as proteções instaladas.
3	A46801	Perigo de enredamento, manter longe de componentes em movimento. Pare a máquina antes de se aproximar.
4	A424527 / A427226	Placa de identificação do acessório

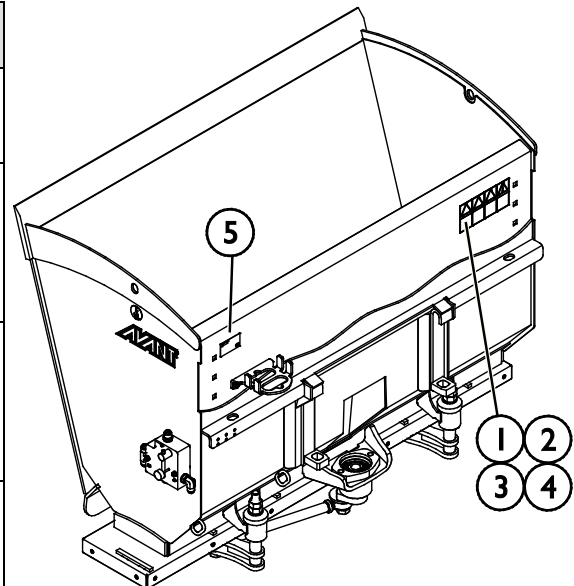
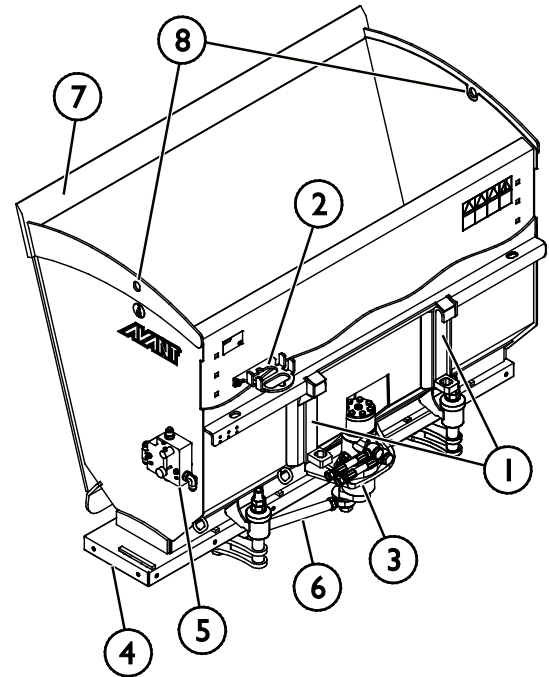


Tabela 4 - Espalhador de areia/sal - Componentes principais

1	Estrutura com suportes de acoplamento rápido Avant
2	Suporte multiconector
3	Motor hidráulico
4	Placa de alimentação
5	Válvula de controle de fluxo
6	Ligação de braço balanceiro
7	Placa do mecanismo
8	Pontos de elevação



Risco de impacto aquando da elevação do acessório a partir de pontos de elevação - **Esvazie o balde antes de elevar a partir de pontos de elevação.** Esvazie sempre o acessório antes de o levantar dos pontos de elevação para minimizar o risco de movimentação do acessório.

5. Montagem do acessório

Anexar o acessório ao carregador é rápido e fácil, mas deverá ser feito com cuidado. O acessório é montado no propulsor do carregador utilizando o disco de acoplamento rápida no propulsor do carregador e a contraparte no acessório.

Se o acessório não estiver bloqueado no carregador poderá cair do carregador e causar uma situação perigosa. Nunca dirija com o carregador e nunca levante o propulsor do carregador se o acessório não estiver totalmente bloqueado. Para evitar situações de perigo, siga sempre o procedimento de acoplamento indicado abaixo. Lembre-se ainda das instruções de segurança indicadas neste manual.



AVISO

Risco de esmagamento - Certifique-se de que um acessório desbloqueado não se move ou cai. Não se mantenha na área entre o acessório e o carregador. Monte o acessório apenas numa superfície nivelada.

Nunca movimente ou levante um acessório que não tenha sido bloqueado.



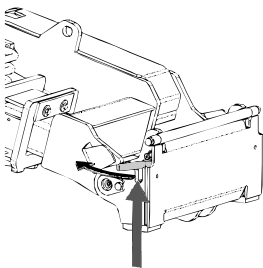
AVISO

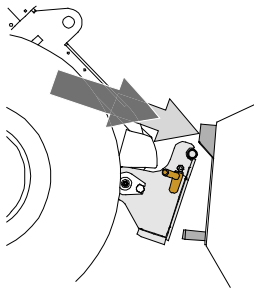
Riscos de esmagamento e utilização errada - Leia as instruções em separado se quiser instalar um espalhador de areia/sal na traseira do carregador. Este manual não inclui informações sobre o procedimento de instalação na traseira do carregador. Um dispositivo de elevação traseiro para alguns modelos de carregador poderá estar disponível após a publicação deste manual. Fale com o seu revendedor Avant para obter mais informações sobre a disponibilidade de opções de instalação traseiras e para mais instruções sobre como instalar e utilizar os dispositivos de elevação traseiros. Um procedimento de instalação incorreto pode causar lesões devido a queda do acessório, ou à perda de controlo do carregador.

Sistema de acoplamento rápida Avant:

Passo 1:

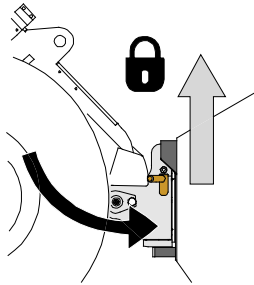
- Levante os pinos de bloqueio do disco de acoplamento rápida do carregador para cima e rode-os para trás na ranhura para que fiquem bloqueados na posição superior.
- Se o seu carregador estiver equipado com um sistema de bloqueio de acessório hidráulico, consulte instruções adicionais sobre a utilização do sistema de bloqueio do manual do operador do carregador.
- Certifique-se de que as mangueiras hidráulicas estão posicionadas para que não se coloquem entre o disco de acoplamento do carregador e o acessório, e para que não fiquem esmagados ou desgastado contra as extremidades afiadas.





Passo 2:

- Rode o disco de acoplagem rápida hidráulicamente para obter uma posição de avanço oblíqua.
- Coloque o carregador no acessório. Se o seu carregador estiver equipado com um propulsor telescópico, pode utilizá-lo para alcançar os suportes de acoplagem do acessório.
- Alinhe os pinos superiores no disco de acoplagem rápida do carregador para que fiquem debaixo dos suportes correspondentes do acessório.



Passo 3:

- Levante o propulsor ligeiramente - empurre a alavanca de controle de propulsor para trás para levantar o acessório um pouco do chão.
- Rode a alavanca de controle de propulsor para rodar a seção inferior do disco de acoplagem rápida do carregador no acessório.
- Bloqueie os pinos de bloqueio manualmente ou bloqueie o bloqueio hidráulico.
- **Verifique sempre o bloqueio de ambos os pinos de bloqueio.**



AVISO

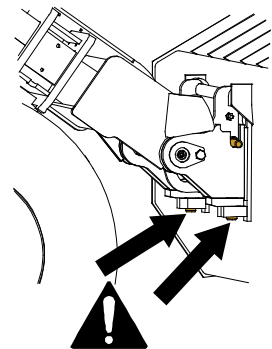
Risco de esmagamento - Evite dobrar o acessório. A dobragem ou elevação excessiva de um acessório desbloqueado aumenta o risco de dobragem do acessório. Não utilize o bloqueio automático dos pinos de bloqueio quando o acessório estiver elevado mais do que um metro do chão. Se os pinos de bloqueio não voltarem à posição normal aquando da dobragem, não dobre ou levante o acessório mais. Rebaixe o acessório para o chão e segure o bloqueio manualmente.



AVISO

Risco de queda de objetos - Evite a queda do acessório.

Um acessório que não tenha sido totalmente bloqueado no carregador poderá cair no propulsor ou na direção do operador ou cair debaixo do carregador durante o movimento, causando a perda de controle do carregador. Nunca movimente ou levante um acessório que não tenha sido bloqueado. Antes de mover ou levantar o acessório, certifique-se de que os pinos de bloqueio estão na posição mais baixa e passam através dos apertos no acessório em ambos os lados.





AVISO

Certifique-se de que o carregador é compatível com o acessório. A estabilidade do carregador, a possível sobrecarga do acessório e a compatibilidade dos sistemas de controle do carregador deverão ser asseguradas para além da compatibilidade mecânica do acessório. Se utilizar o acessório com um carregador que não seja utilizado com o modelo de acessório que possui, os riscos incluem capotamento, danos no acessório devido a sobrecarga e riscos relacionados com o movimento descontrolado do acessório e das suas partes. Se o seu carregador não estiver listado na Tabela 1 na página , fale com o seu revendedor Avant antes de utilizar este acessório.

5.1 Conectar e desconectar as mangueiras hidráulicas

Nos carregadores Avant, as mangueiras hidráulicas são conectadas utilizando o sistema multiconector. Se tiver um carregador da série 300-700 Avant de modelo antigo com os acopladores rápidos convencionais e desejar alterar para o sistema multiconector, contacte o seu revendedor ou ponto de serviço Avant para obter instruções ou serviços de instalação.



AVISO

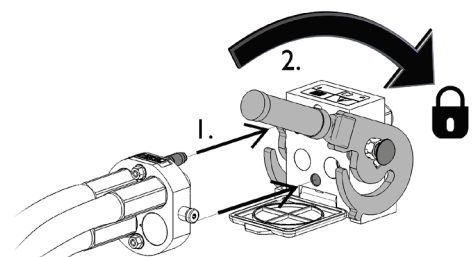
Risco de movimento do acessório e ejeção de óleo hidráulico - Nunca conecte ou desconecte acoplagens rápidas ou outros componentes hidráulicos enquanto a alavanca de controle da alavanca de controle hidráulico auxiliar estiver bloqueada ou se o sistema estiver pressurizado. Conectar ou desconectar as acoplagens hidráulicas enquanto o sistema está pressurizado poderá levar a movimentos não intencionais do acessório ou a ejeção de fluido de alta pressão, que poderá causar lesões graves ou queimaduras. Siga o procedimento de paragem segura antes de desconectar a hidráulica.

NOTA

Mantenha todas as uniões o mais limpas possível; utilize as tampas de proteção no acessório e no carregador. Sujidade, gelo, etc. poderão tornar a utilização das uniões um pouco mais difícil. Nunca deixe as mangueiras no chão; coloque as acoplagens no suporte do acessório.

Conectar o sistema multiconector:

1. Alinhe os pinos do conector do acessório com os orifícios correspondentes do conector do carregador. O multiconector não irá conectar se o conector do acessório estiver colocado ao contrário.
2. Conecte e bloqueie o multiconector rodando a alavanca no sentido do carregador.

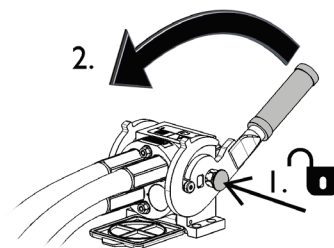


A alavanca deverá mover-se lentamente até à posição de bloqueio. Se a alavanca não deslizar com suavidade, verifique o alinhamento e a posição do conector e limpe os conectores. Desligue ainda o carregador e liberte a pressão hidráulica residual.

Para desconectar o sistema multiconector:

Antes de desconectar empurre o acessório para baixo para uma superfície sólida e nivelada.

1. Desligue a hidráulica auxiliar do carregador.
2. Enquanto empurra o botão de desbloqueio, rode a alavanca para desconectar o conector.
3. Após terminar a operação, coloque o multiconector no suporte no acessório.



Desconectar as mangueiras hidráulicas:

Antes de desconectar as uniões, rebaixe o acessório para uma posição segura numa superfície sólida e nivelada. Rode a alavanca da hidráulica auxiliar para a sua posição neutra.

NOTA

Aquando da acoplagem do acessório, desconecte sempre as acoplagens hidráulicas antes de desbloquear o disco de acoplamento rápido para evitar danos na mangueira e quaisquer derrames de óleo. Volte a instalar as tampas de proteção nas uniões para evitar que impurezas entrem no sistema hidráulico.

Libertar pressão hidráulica residual:

No caso de ainda existir pressão residual no sistema hidráulico do acessório, é normalmente possível desconectar as acoplagens hidráulicas, mas poderá ser difícil conectá-las da próxima vez. Se as uniões não conectarem, a pressão residual deverá ser libertada rodando a alavanca de controle hidráulico auxiliar do carregador, enquanto o motor está desligado. Para se certificar de que não existirá pressão residual no sistema hidráulico do acessório, desligue o motor do carregador e mova a alavanca de controle hidráulico auxiliar do carregador para a frente e para trás antes de desconectar as acoplagens.

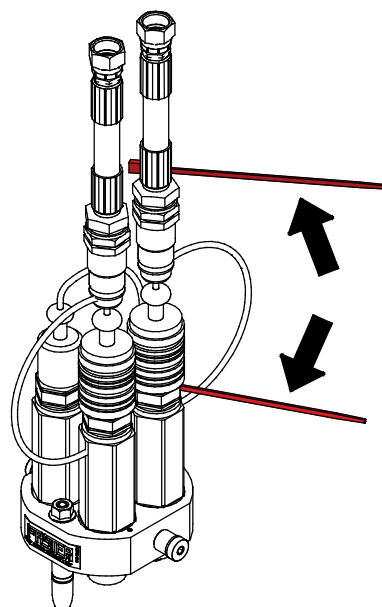
5.2 Instalação traseira

O dispositivo de elevação traseiro faz com que seja possível instalar o espalhador de areia/sal na traseira do carregador. Este manual não descreve a instalação do dispositivo de elevação traseiro. Consulte o manual de operador do dispositivo de elevação traseiro Avant para mais informações.

Identificação das uniões hidráulicas:

As mangueiras do espalhador são conectadas ao multiconector através de acoplamentos rápidos de tipo convencional. Isto possibilita a utilização do espalhador com um dispositivo de elevação traseiro de um carregador.

Uma das mangueiras hidráulicas e a união correspondente do multiconector são assinaladas com um fecho de cabo vermelho. Se as mangueiras tiverem sido desconectadas do multiconector, conecte as uniões assinaladas com um fecho de cabo vermelho.



6. Operar o acessório

Verifique o acessório e o movimento operativo uma vez mais antes de começar a trabalhar e verifique que todos os obstáculos foram retirados da área operativa. Uma inspeção rápida do equipamento e da área operativa antes da utilização são partes do procedimento para verificar a segurança e o melhor desempenho do equipamento.



Risco de esmagamento ou enredamento a partir do contacto das partes em movimento - Nunca deixe o equipamento sozinho enquanto o motor estiver a trabalhar. Siga o procedimento de paragem segura.



Risco de esmagamento - Nunca deixe ninguém ficar debaixo de um acessório elevado ou de um propulsor do carregador. Nunca se esqueça que o propulsor do carregador poderá ser rebaixado ou dobrado mesmo se o motor estiver desligado (perigo de esmagamento). O carregador não deve ser utilizado para manter uma carga elevada durante longos períodos. Rebaixe sempre o acessório para uma posição segura antes de sair do assento do motorista.



Risco de esmagamento e lesão de membros - Pare sempre o acessório antes de se aproximar dele. Tenha cuidado com os perigos de enredamento e esmagamento especialmente aquando da remoção de bloqueios. Se um bloqueio for eliminado sem primeiro desligar a parte hidráulica auxiliar do carregador, o espalhador de areia/sal irá arrancar imediatamente e potencialmente causar lesões graves. Pare sempre o acessório rodando a alavanca de controle auxiliar para a posição neutra antes de sair do assento do motorista, desligue o motor do carregador e liberte a pressão residual do sistema hidráulico.



**AVISO**

Risco de queda de altura e esmagamento debaixo do balde ou carregador - Nunca utilize um balde como plataforma elevatória ou para transportar pessoas. Nunca utilize o carregador ou os seus acessórios para levantar pessoas ou como qualquer tipo de plataforma de trabalho, mesmo que temporária. Nunca suba para cima do acessório.

Rebaixe sempre o balde para o chão antes de deixar o assento do motorista. O carregador não deverá ser utilizado para suportar cargas elevadas durante longos períodos de tempo.



6.1 Verificações antes da utilização

- Antes de iniciar o trabalho, remova os obstáculos maiores da área de trabalho.
- Remova entupimentos de sal ou de areia ou divida-os em pedaços mais pequenos ou mais espalhados.
- Verifique o estado da placa de espalhar e que se movimenta livremente. Certifique-se de que não existem fios ou outros materiais enrolados em volta do eixo do motor hidráulico.
- Dirija com cuidado em terrenos irregulares e note o efeito da carga pesada na frente do carregador para a estabilidade e o manuseamento do carregador.
- Certifique-se de que os transeuntes estão a uma distância segura aquando da operação do equipamento. Não deixe ninguém entrar na área de perigo do propulsor ou manter-se diretamente à frente do carregador. Certifique-se ainda de que é seguro inverter a marcha com o carregador. Nunca assuma que os transeuntes irão ficar onde os viu pela última vez; especialmente as crianças que são atraídas por equipamento em movimento.
- Verifique o estado geral do acessório e do carregador e verifique quanto a possíveis fugas de óleo hidráulico. Faça verificações diárias no carregador, consulte o manual do operador do carregador. O acessório não deve ser utilizado se existir uma avaria no sistema hidráulico do carregador ou no acessório. Consulte o Capítulo 7 para instruções de manutenção.
- Opere o acessório e os controles do carregador apenas quando estiver sentado no assento do motorista. Certifique-se de que o carregador e o acessório são utilizados de forma segura e conforme indicado. Não deixe que crianças operem o equipamento.
- Lembre-se dos métodos de trabalho corretos e evitar sair do assento do motorista desnecessariamente.

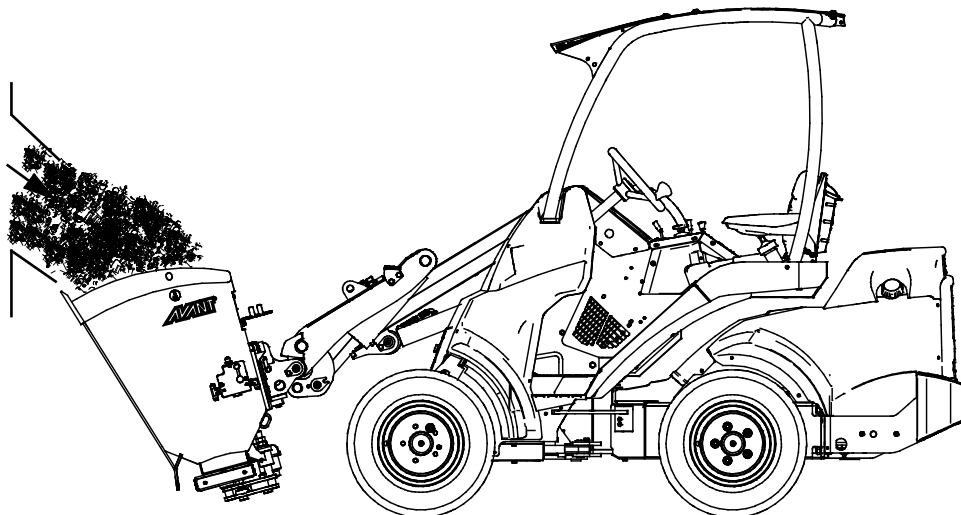
6.2 Qualificação do operador

Qualquer pessoa que queira utilizar o acessório deve:

- Conhecer a utilização indicada do acessório.
- Saber como utilizar o carregador de forma segura em diferentes condições operativas.
- Leia e siga sempre as instruções relativamente à utilização do acessório neste manual de operador.
- Tenha este manual e o manual de operador do carregador sempre disponível.
- Certifique-se de que o carregador e o acessório são utilizados de forma segura e conforme indicado.
- Nunca deixe que crianças operem o equipamento.
- Nunca opere o carregador ou acessórios enquanto estiver sob a influência de álcool, drogas ou medicamentos que possam pôr em causa o seu julgamento ou causar sonolência ou se, de outra forma, não estiver fisicamente apto para operar o equipamento.
- Conclua qualquer treinamento obrigatório exigido por parte da empresa antes da utilização.

6.3 Operar o espalhador de areia/sal

O balde pode ser cheio carregando a partir de um silo, conforme indicado na imagem abaixo, ou a partir de uma pilha como, por exemplo, um balde normal. Mantenha o balde no chão ou pouco acima do chão e próximo do carregador aquando do enchimento a partir de equipamento de terceiros.



Mantenha o material a ser transportado o mais próximo possível do carregador e o mais baixo possível.

Poderão ser necessários contrapesos adicionais no carregador. Consulte o manual de operador do carregador para ver a carga de inclinação e a capacidade operativa do carregador.

O espalhador de areia/sal é operado movendo a alavanca de controle hidráulico auxiliar do carregador (ou premindo os botões do joystick elétrico, se existente).

Controlar as funções do espalhador de areia/sal:

<ul style="list-style-type: none"> ■ Movimente a alavanca de controle hidráulico auxiliar no sentido da posição de bloqueio (ou utilize os botões elétricos do joystick opcional) para por a trabalhar o espalhador de areia/sal. ■ Para parar o espalhador de areia/sal, liberte a alavanca de controle hidráulico auxiliar para a posição neutra (centro) (ou liberte os botões no joystick elétrico). 	
<ul style="list-style-type: none"> ■ Mover a hidráulica auxiliar para a direção oposta não tem efeitos. 	

NOTA

Opere o acessório mantendo o fluxo hidráulico dentro do limite recomendado. Nunca exceda a entrada máxima permitida de energia hidráulica.

6.4 Encher o balde

O método de trabalho correto é importante quando da elevação de material de uma pilha, uma vez que levantar material de uma pilha exige mais potência do carregador. Especialmente quando da utilização de um balde com uma base comprida, o método de trabalho correto deverá ser tido em conta para o melhor desempenho do equipamento. Utilize rpm do motor mais elevadas e leia as instruções sobre como operador o carregador corretamente indicadas no manual do operador do carregador.

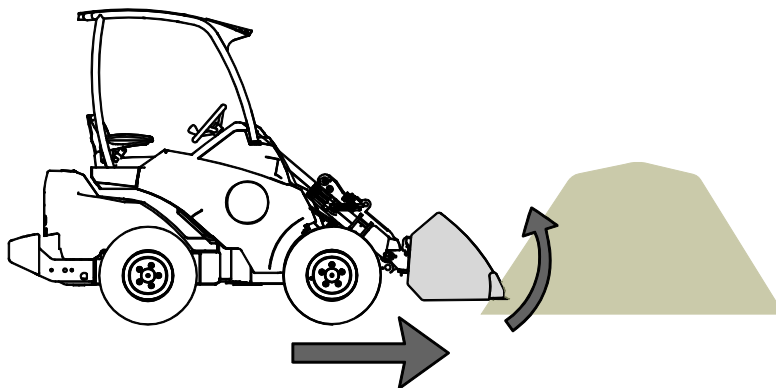
Encher um balde empurrando no sentido de uma pilha de material pesado e depois tentar levantar ou dobrar o balde não é possível com qualquer tipo de carregador. A forma mais eficiente de encher um balde é empurrar apenas a ponta do balde para uma pilha e depois o material é cortado para o balde através de movimento simultâneo, levantando e dobrando o balde, conforme ilustrado nas imagens seguintes. A mesma técnica básica é também aplicável quando da escavação de material do chão.

Levantar areia de uma pilha poderá ser algo a ser realizado em vários pequenos aumentos. Utilize a extremidade na dianteira do balde para cortar e puxar pequenas porções de uma pilha. Não utilize a velocidade para dirigir para uma pilha e opere com a técnica correta ao invés de apenas com força.

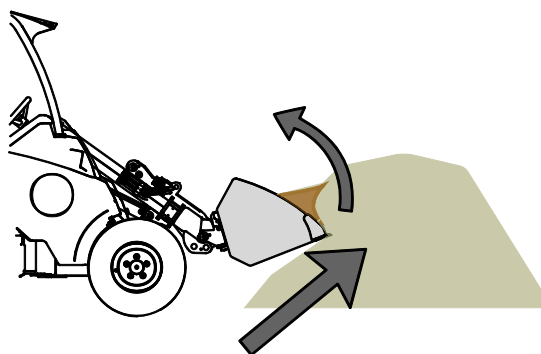
NOTA

Não opere o espalhador de areia/sal enquanto carrega o balde. O balde e o sistema de distribuição podem ficar danificados.

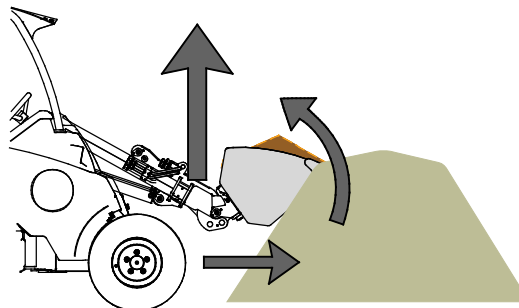
- 1
 - Dirija devagar, utilizando rpm de motor moderadas a altas.
 - Assim que a ponta do balde estiver na pilha, comece a dobrar o balde.



- 2
 - Coloque o balde em concha movimentando-se, simultaneamente, para a frente, dobrando e levantando o balde.



- 3
 - Assim que o balde estiver quase cheio, levante o balde com o propulsor do carregador.
 - Continue a dirigir devagar para a frente.



6.5 Dispositivo de elevação traseiro

O dispositivo de elevação traseiro Avant é uma opção para carregadores Avant série 700 e 800 que tenham sido fabricados em 2019 ou depois desse ano. O dispositivo de elevação traseiro torna possível a montagem do espalhador de areia/sal na traseira do carregador. O carregador deverá estar equipado com uma saída hidráulica auxiliar traseira opcional e um pacote de interruptor de controle de Opticontrol® de Plasma acessório para acessórios montados na traseira.

Para informações mais detalhadas relativamente ao dispositivo de elevação traseiro, consulte o manual de Operador do dispositivo de elevação traseiro.



AVISO

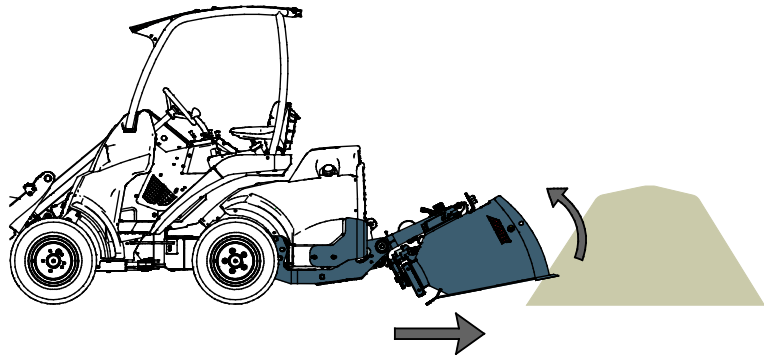
Risco de perda de controlo e capotamento - Carga pesada na traseira do carregador pode fazer com que as rodas dianteiras do carregador saiam do chão.

Aquando da utilização do espalhador de areia/sal na traseira do carregador, mantenha outro acessório acoplado no propulsor do carregador para equilibrar o carregador.

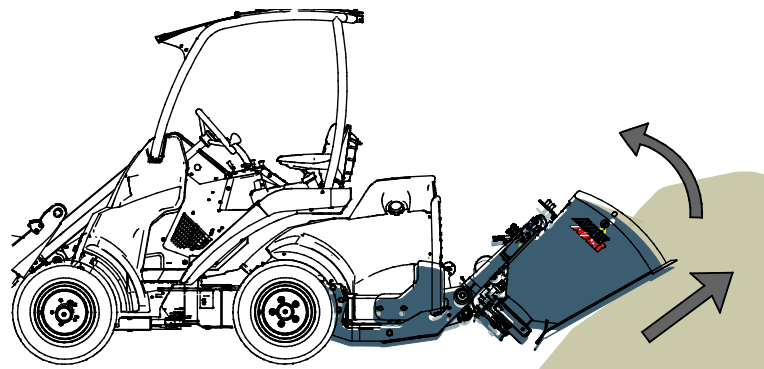
6.5.1 Utilizar o espalhador de areia/sal com o dispositivo de elevação traseiro

Encher o espalhador de areia/sal com o dispositivo de elevação traseiro

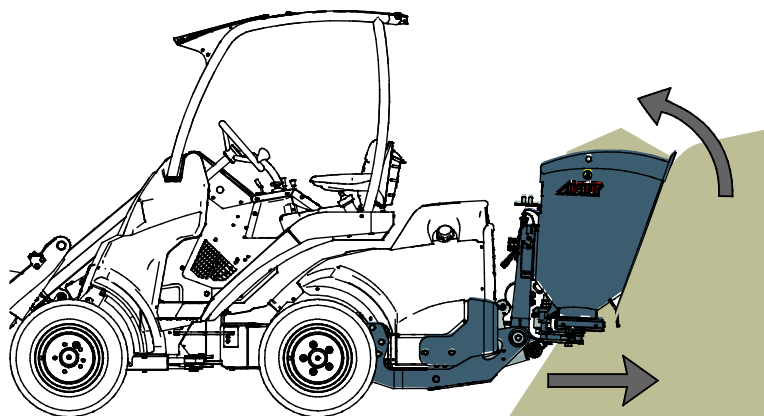
- 1 ■ Dirija devagar, utilizando rpm de motor moderadas a altas.
 - Assim que a ponta do balde estiver na pilha, comece a dobrar o balde.



- 2 ■ Coloque o balde em concha movimentando-se, simultaneamente, para trás, dobrando e levantando o balde.

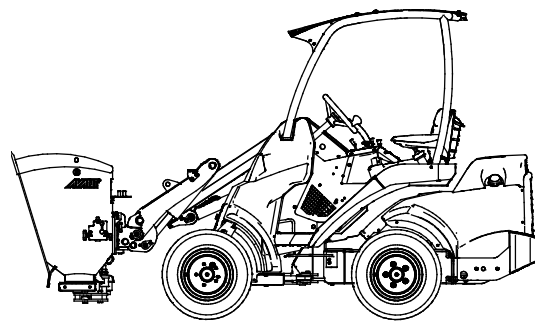


- 3 ■ Assim que o balde estiver quase cheio, levante o balde com o dispositivo de elevação traseiro.
 - Continue a dirigir devagar para a frente.



6.6 Posição de transporte

Mantenha o carregador estável. Transporte sempre o acessório o mais próximo possível do chão. Mantenha o propulsor telescópico retraído durante o movimento.

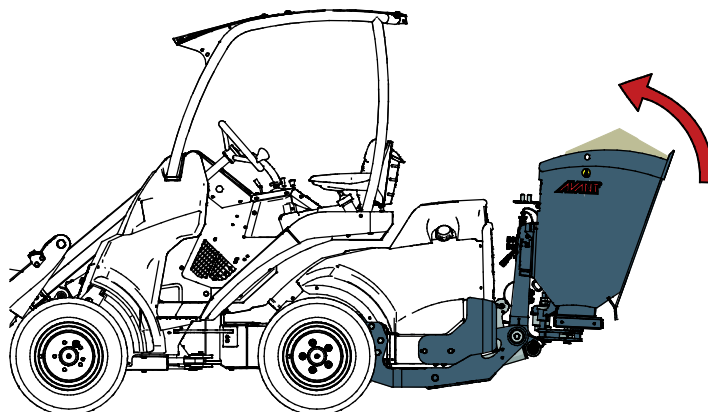


AVISO

Mantenha o carregador estável. Transporte sempre o acessório o mais próximo possível do chão. Mantenha o propulsor telescópico retraído durante o movimento.

Posição de transporte aquando da utilização do dispositivo de elevação traseiro

Transporte a carga calmamente e mantenha-a equilibrada. Mantenha o espalhador de areia/sal montado na traseira elevado durante o transporte.



6.7 Manuseamento de material

Utilize a carga máxima indicada no manual do operador do carregador como linha orientadora. Lembre-se que a capacidade de transporte de carga atual varia de acordo com as condições operativas, especialmente irregularidades da área operativa têm um grande efeito. Tenha especial cuidado quando o indicador do sensor de carga está ativado. Para além disso, certifique-se de que a superfície de chão está firme e siga as pressões de pneus recomendadas.



AVISO

Risco de capotamento - Evite sobrecarregar ou manter carga pesada próxima do carregador. Mantenha cargas próximas do chão sempre que dirigir, especialmente em curvas e em terrenos irregulares. Tome atenção a uma carga pesada ou distância longa entre o carregador e o centro de gravidade da carga irá afetar o equilíbrio e o manuseamento do carregador. A utilização de contrapesos adicionais é recomendada especialmente aquando da operação de modelos de carregador mais pequenos. Para os carregadores da série 200, os pesos de rodas são recomendados. Com cargas pesadas, o propulsor telescópico deverá ser mantido retraído enquanto movimenta o carregador. Utilize sempre cinto de segurança.

6.7.1 Manuseamento de cargas pesadas

As informações indicadas na Tabela podem ser utilizadas para estimar o peso da carga e evitar cargas demasiado pesadas. Os valores indicados na tabela servem apenas como linhas orientadoras gerais. As densidades de material atuais poderão variar, em grande medida, de acordo com fatores como por exemplo, conteúdo de umidade, tamanho de grão e compactação de material.

Tabela - Densidades de material típicas

Material	Densidade de material, (indicativa), kg / l (t / m ³)
Pedra esmagada (tamanho de grãos de 8-16 mm)	1,3
Pedra esmagada (tamanho de grãos de 0-12 mm)	1,6
Gravilha	1,7 - 1,9
Areia	1,5 - 2
Sal (KCl)	1,8 - 2,0
Sal (NaCl)	2,1 - 2,3
Pedra esmagada (pedras grandes)	1,65 - 2,6

Exemplo:

Espalhador de areia/sal 900 mm (A427150):

- Volume do balde 215 l
- Peso vazio 121 kg
- Material: Pedras de pequeno grão esmagadas para areação: densidade estimada 1,5 kg / l

O peso da carga, dependendo da densidade atual do material, pode ser calculado da seguinte forma: 1,5 kg/l * 215 l + 121 kg. O peso deste espalhador é assim cerca de 445 kg.

Consulte o manual de operador do carregador para mais informações sobre a capacidade de carga do carregador. A capacidade de transporte de carga deverá ser estimada tendo em conta a compactação de material, nível de umidade e a irregularidade da carga

6.8 Ajustes do espalhador de areia/sal

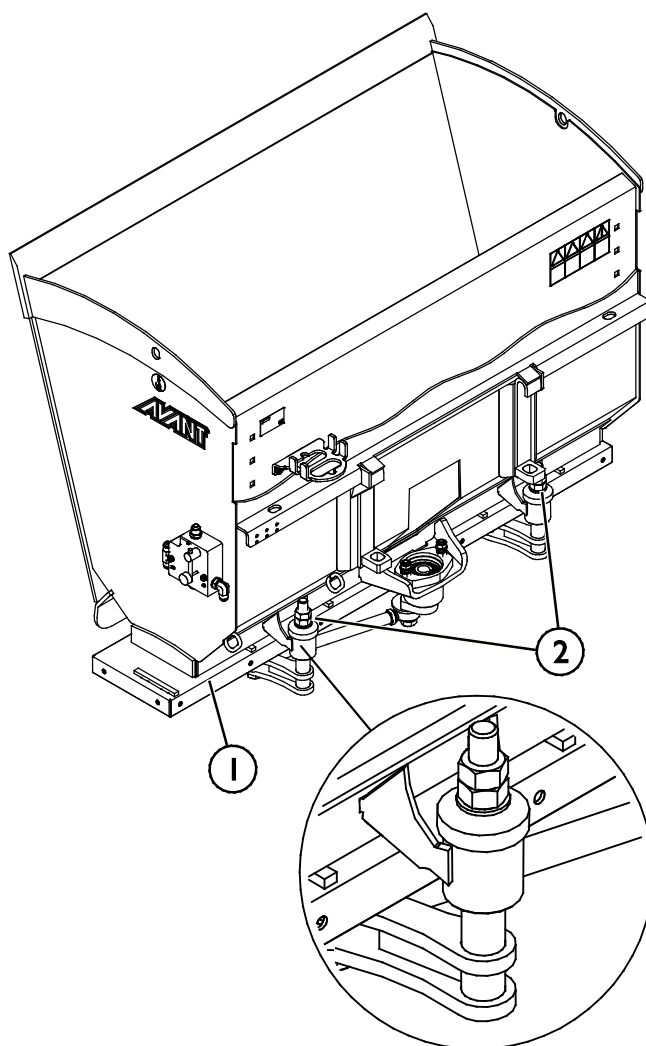
O espalhador de areia/sal pode ser utilizado com uma ou duas bombas hidráulicas auxiliares de carregador, dependendo do modelo do carregador, e ainda a velocidade de movimento, as definições do espalhador e o tipo de material a ser espalhado. Em geral, material de grão mais fino irá necessitar de um fluxo hidráulico auxiliar.

A placa de alimentação ajustável deverá ser definida de acordo com o tipo de material a ser espalhado. O espalhador está também equipado com uma válvula de controle de fluxo hidráulico para ajustar a taxa de espalhamento para diferentes condições de movimento. A dobragem do espalhador afeta ligeiramente a quantidade de material espalhado.

6.8.1 Placa de alimentação ajustável

A placa de alimentação (1) do espalhador de areia/sal é ajustada movendo as definições do parafuso (2) com as ferramentas adequadas. Para mais areia e material de grão maior, mova o ponto de fixação indicado na imagem adjacente para baixo. Mova o ponto de fixação um pouco de cada vez, uma vez que abrir a placa muito irá fazer com que a areia ou o sal sejam drenados do espalhador. Certifique-se ainda de que ambos os lados estão ajustados à mesma altura.

A configuração da placa de alimentação é ajustada de acordo com o montante de material desejado, estilo de movimento e modelo do carregador. Os melhores ajustes de acordo com o carregador e tipo de material podem ser encontrados testando a configuração e ajustando sempre que necessário.

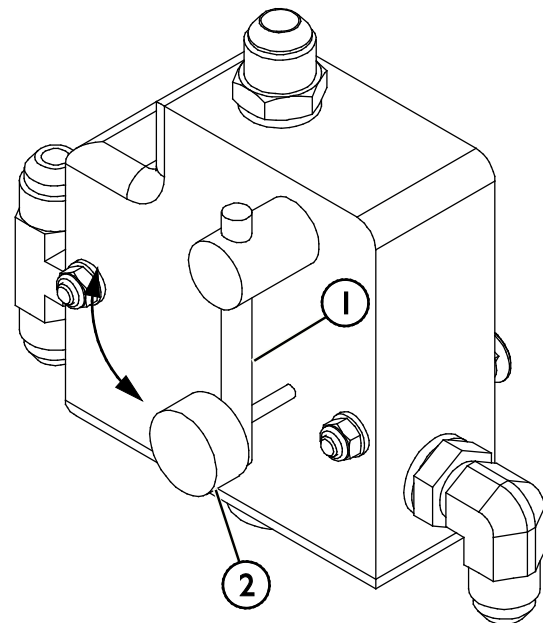


6.8.2 Controle de fluxo hidráulico

O espalhador de areia/sal está equipado com uma válvula de controle de fluxo hidráulico para um controle mais correto do espalhar. Com a válvula, o espalhador pode ser ajustado de acordo com o modelo de carregador em utilização e as condições operativas e ainda a velocidade de movimento.

Para mais fluxo para o espalhador de areia/sal e mais areia ou sal, rode a alavanca de ajuste (1) no sentido contrário ao dos ponteiros do relógio. Bloqueie a configuração apertando o parafuso de bloqueio (2) contra a válvula.

Se quiser utilizar elevadas rotações do motor do carregador, mas limite a taxa de espalhamento, coloque primeiro o controle hidráulico auxiliar do carregador para uma bomba. Depois, ajuste a válvula de controle no espalhador rodando do parafuso no sentido dos ponteiros do relógio.



6.9 Luzes traseiras (Extra opcional)

O kit de luzes traseiras é necessário quando é necessária melhor visibilidade durante a operação.

Para instalar o kit de luzes traseiras:

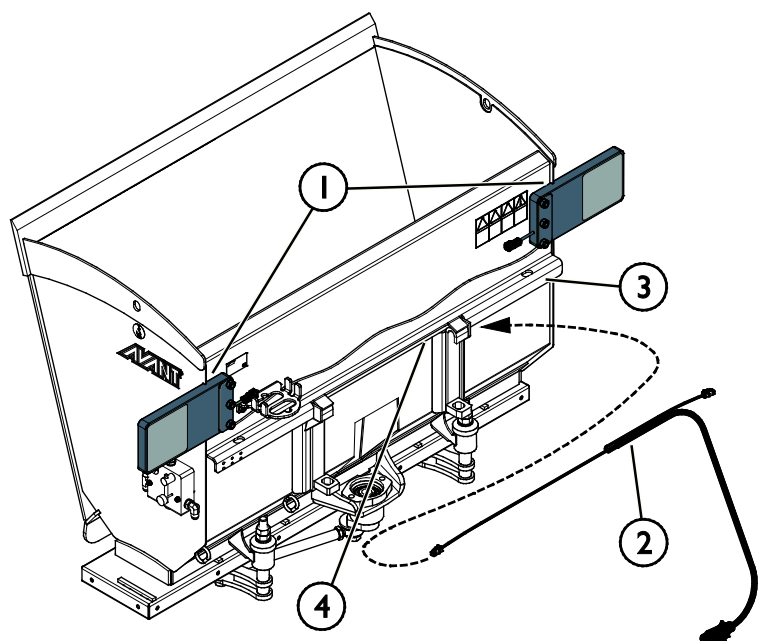
1. Instale as luzes (1) na parte superior da estrutura do espalhador de areia utilizando os pontos de fixação existentes conforme indicado na imagem anexa.
2. Empurre o arnês de cabo (3) através do tubo principal (4) localizado debaixo do suporte (3).

Empurre o cabo da esquerda para a direita conforme indicado pela seta na imagem anexa.

3. Fixe o arnês do cabo (2) no suporte (3) utilizando braçadeiras e pontos de fixação existentes.

Faça mais furos no suporte (3) para melhorar o encaixe do arnês do cabo, se necessário.

4. Conecte os cabos.



6.10 Kit de disco de bloqueio (extra opcional)

O kit de disco de bloqueio é necessário quando espalhar areia fina e sal. O disco de bloqueio evita que material caia.

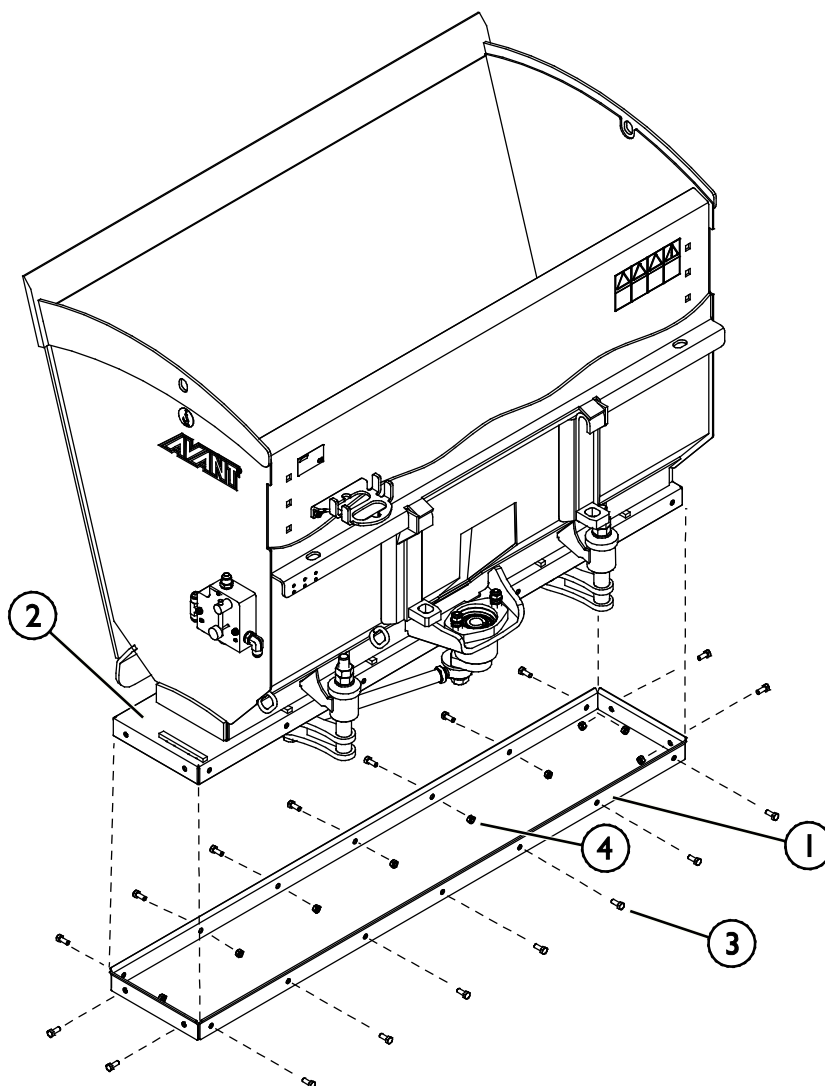
Para instalar o kit de disco de bloqueio:



AVISO

Risco de esmagamento e lesão das mãos - Desconecte o multiconector (ou outro tipo de acoplamentos hidráulicos) antes de chegar ao espalhador de areia/sal Peça. Certifique-se de que o espalhador não se irá mover antes de alcançar o balde ou começar qualquer trabalho à sua volta. Desconecte os acoplamentos hidráulicos e remova a chave do carregador.

Instale o disco de bloqueio (1) na placa de alimentação (2) conforme indicado na imagem abaixo. Aperte a placa de bloqueio com parafusos M8 (3) e porcas (4).



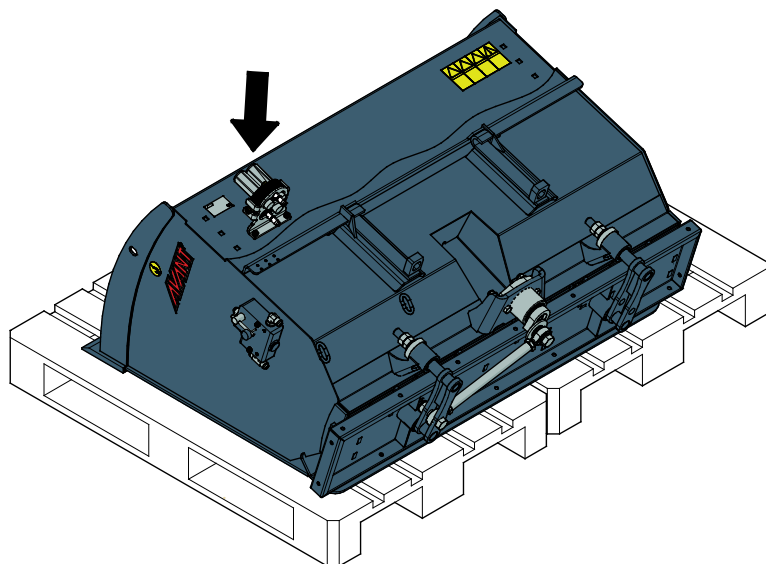
6.1 | Armazenar o acessório

Desengate e armazene o acessório ao nível do chão. A melhor forma de armazenar o acessório é um local em que fique protegido da luz direta do sol, da chuva e de temperaturas extremas.

- Evite deixar o acessório diretamente no chão. Coloque-o sobre blocos de madeira ou em cima de uma palete, por exemplo.
- Coloque o multiconector no suporte conforme indicado pela seta na imagem abaixo. Nunca deixe o conector hidráulico no chão.
- Certifique-se de que o acessório fica seguro contra todos os movimentos durante o armazenamento.
- Nunca suba para cima do acessório.

Para longos períodos de armazenamento, retoque a tinta onde necessário e lubrifique os pontos de lubrificação de modo a evitar danos de ferrugem.

Para assegurar a estabilidade de um acessório acoplado, coloque-o sobre paletes conforme indicado na imagem anexa.



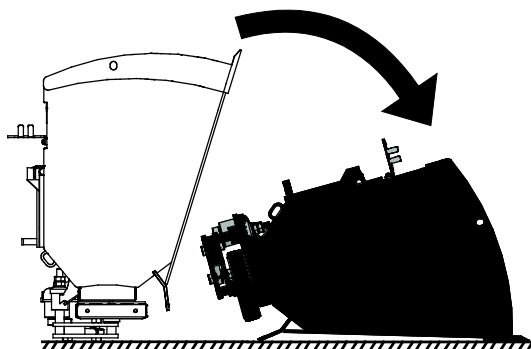
AVISO

Risco de capotamento de um acessório desacoplado - Utilize o equipamento de fixação, se necessário. Esvazie o balde antes do armazenamento. Armazene o acessório apenas numa superfície nivelada. Segure o acessório durante o armazenamento, por exemplo, utilizando alças de carga.



AVISO

Risco de esmagamento - Um balde desacoplado não irá ficar na posição vertical e irá capotar. Assegure a estabilidade colocando o acessório com firmeza no chão para uma posição estável com o lado mais comprido contra o chão. Mantenha uma distância segura do balde durante o acoplamento.



6.12 Trabalho em terreno irregular

É necessário um cuidado extra aquando da utilização de equipamento em terrenos inclinados e inclinações. Dirija especialmente devagar em superfícies inclinadas, irregulares e escorregadias e evite alterações repentinas na velocidade ou na direção. Opere os controles do carregador com movimentos suaves e cuidadosos. Tenha em conta valas, buracos no chão e outros obstáculos, uma vez que bater num obstáculo poderá fazer com que o carregador dobre.

A capacidade máxima de elevação não pode ser atingida em terrenos inclinados. Em terreno com inclinação horizontal, a carga deverá ser elevada para cima. A articulação da estrutura do carregador deverá ser mantida direita aquando da elevação de cargas pesadas; rodar a carga durante a operação de elevação irá afetar a estabilidade do carregador e poderá levar a um excesso de rodagem da máquina.

6.13 Operação com adaptador de dobragem

O acessório não deve ser utilizado com um adaptador de dobragem instalado entre o acessório e a placa de acoplamento rápido do carregador. O acessório deve ser diretamente acoplado à placa de acoplamento rápido do carregador.

7. Manutenção e Serviço

O acessório foi criado para exigir o mínimo de manutenção possível. A manutenção contínua inclui a lubrificação e a limpeza regular e monitoração do estado do acessório. Uma vez que o perigo de esmagamento é causado pelo rebaixar das partes da máquina, todo o trabalho de manutenção deverá ser realizado quando as partes de movimento estiverem rebaixadas na totalidade e o acessório estiver rebaixado contra o chão.



PERIGO

Risco de esmagamento - Nunca se coloque debaixo do acessório levantado.

Certifique-se de que o acessório está bem apoiado durante qualquer trabalho de manutenção. Nunca se coloque debaixo de um acessório levantado. O propulsor do carregador poderá baixar repentinamente durante a manutenção causando lesões graves, desde esmagamento ou impacto, mesmo quando o motor do carregador não está a funcionar. Toda a manutenção e serviço devem ser realizados quando o acessório tiver sido rebaixado para uma posição segura.

7.1 Inspeção dos componentes hidráulicos

Verifique o estado das mangueiras e dos componentes hidráulicos quando o motor tiver sido desligado, o sistema arrefecido e a pressão tiver sido libertada. Não utilize o equipamento se tiver descoberto uma fuga no sistema hidráulico do acessório ou do carregador. Fugas de fluido de alta pressão poderão penetrar na pele e causar lesões graves. Procure ajuda médica imediatamente no caso de fluido hidráulico penetrar através da pele. Lave cuidadosamente qualquer parte do corpo que tenha estado em contacto com o óleo hidráulico com água e sabão. O fluido hidráulico é também perigoso para o ambiente e qualquer fuga para o ambiente deverá ser evitada. Repare todas as fugas imediatamente após as detetar; uma pequena fuga poderá tornar-se numa fuga grande. Opere o acessórios apenas com o tipo de óleo hidráulico que é aceite para utilização nos carregadores Avant.



PERIGO

Perigo de injeção de fluido de alta pressão através da pele - Liberte a pressão residual antes da manutenção.

Nunca manuseie componentes hidráulicos quando o sistema hidráulico estiver pressurizado, uma vez que uma união poderá quebrar ou ficar solta e o óleo libertado poderá causar lesões graves. Não utilize o equipamento se tiver descoberto uma fuga no sistema hidráulico.



Verifique visualmente as mangueiras quanto a rachas ou abrasões. Se existirem sinais de fugas, para verificar um componente, segure um pedaço de cartão na área onde suspeita que haja uma fuga. Não utilize as mãos para procurar fugas. Monitore o desgaste das mangueiras e pare a utilização se a camada de superfície de qualquer mangueira estiver danificada. Verifique o encaminhamento das mangueiras; ajuste as abraçadeiras da mangueira para evitar a abrasão nas mangueiras. As mangueiras têm uma vida de serviço limitada. Dependendo das condições operativas, todas as mangueiras devem ser inspecionadas adequadamente não mais do que após 3 a 5 anos de utilização e, se necessário, devem ser substituídas por novas.

Encontrar uma avaria significa que a mangueira ou o componente hidráulico deverá ser substituído e o equipamento não deve ser utilizado até ser reparado. Peças suplentes estão disponíveis no ponto de serviço autorizado ou revendedor AVANT mais próximo. Se não possuir a experiência e o conhecimento adequados sobre unidades hidráulicas e como realizar a reparação das mesmas adequadamente, deixe o trabalho de reparação ser realizado por técnicos de serviço profissionais.

7.2 Limpeza do acessório

Limpe o acessório com regularidade para evitar a acumulação de sujidade que é mais difícil de remover. Uma lavadora de alta pressão e um detergente suave pode ser utilizado para limpar. Não utilize solventes fortes ou borrife diretamente sobre componentes hidráulicos ou sobre as etiquetas no acessório.



AVISO

Perigo de enredamento - Risco de enredamento também persiste durante a manutenção. Siga sempre o procedimento de paragem segura antes de qualquer limpeza, manutenção ou serviço.

7.3 Inspeção de estruturas de metal

As estruturas de metal do acessório devem ser inspecionadas com regularidade. Verifique, visualmente, quanto a danos e inspecione os suportes de anexação rápida e a área que os circunda com cuidado. O acessório não deve ser utilizado de estiver deformado, rachado ou danificado.

As reparações de soldagem só podem ser realizadas por soldadores profissionais. Aquando da soldagem, devem ser utilizados apenas métodos e aditivos adequados para utilização em aço no acessório. Para mais informações sobre reparações, contacte o seu ponto de serviço mais próximo.

7.4 Lubrificação

Não existem pontos de lubrificação específicos no espalhador de areia/sal. Os rolamentos não precisam de manutenção.

7.5 Eliminação de fim de vida útil

Quando o acessório estiver no fim da sua vida útil, recicle e elimine o acessório adequadamente. Desmonte o acessório e separe os diferentes materiais como, por exemplo, plástico, aço, borracha e óleos. Drene e recolha todos os óleos e manuseie-os seguindo os regulamentos locais atuais. Nunca deixe qualquer óleo ou outro material no ambiente.

Recicle cada material entregando-o em um local de recolha adequado. Deixe que uma empresa de gerenciamento de resíduos faça a reciclagem, se possível.

8. Termos de garantia

A Avant Tecno Oy proporciona uma garantia de um ano (12 meses), a partir da data da compra, para o acessório que fabrica.

A garantia cobre custos de reparação conforme de indica:

- Os custos de trabalho são cobertos, se a reparação não for realizada em fábrica.
- A fábrica substitui quaisquer componentes ou consumíveis com defeito.

A fábrica poderá reembolsar o preço dos componentes adquiridos pelo cliente em casos especiais que tenham sido acordados previamente.

A garantia não cobre:

- O trabalho de manutenção normal ou peças e consumíveis necessários para tal.
- Os danos causados por condições operativas ou formas de utilização anormais, negligência, alterações estruturais realizadas sem a autorização da Avant Tecno Oy, utilização de peças não originais ou falta de manutenção.
- Consequências de um defeito, como por exemplo, interrupção de trabalho ou outros danos adicionais possíveis.
- Deslocação e/ou custos de transporte causados devido à reparação.

FI	EY-vaatimustenmukaisuusvakuutus	Alkuperäinen kieliversio
SE	EG-försäkran om överensstämmelse	Originalversion
EN	EC Declaration of Conformity	Original language
PT	Declaração de Conformidade EC	Tradução do documento original



Valmistaja / Tillverkare / Manufacturer / Fabricante
Osoite / Adress / Address / Morada

AVANT TECNO OY
Ylötie 1
33470 YLÖJÄRVI,
FINLAND

Vakuutamme täten, että alla mainitut tuotteet täyttävät konedirektiivin turvallisuus- ja terveysvaatimukset (direktiivi 2006/42/EY muutoksineen). Seuraavia yhdenmukaistettuja standardeja on sovellettu /

Vi försäkrar härmed att nedan beskrivna produkter överensstämmer med hälso- och säkerhetskrav i EG-maskindirektiv (EG-direktiv 2006/42/EG som ändrat). Följande harmoniserade standarder har tillämpats /

We hereby declare that the products listed below are in conformity with the provisions of the Machinery Directive (directive 2006/42/EC as amended). The following harmonized standards have been applied:

Vimos por este meio declarar que os produtos listados abaixo estão em conformidade com as cláusulas da Diretiva de Maquinaria (diretiva 2006/42/EC, conforme alterado). Foram aplicados os seguintes padrões harmonizados

SFS-EN ISO 12100, SFS-EN ISO 4413

Mallit / Modeller / Models / Modelos

Avant	
Hydraulitoiminen hiekoitin / suolanlevitin; Avant-kuormaajan työlaite	
Hydraulisk Sand-/saltspridare; arbetsredskap för Avant lastare	A427150
Hydraulic Sand/salt spreader; attachment for Avant loaders	A424325
Espalhador de areia/sal; acessório para carregadores Avant	



15.11.2021 Ylöjärvi, Finland

Risto Käkelä,
Toimitusjohtaja / Verkställande direktör /
Managing Director / Diretor Geral



AVANT[®]